



Fosa séptica HZ. SP/RW CE

HZ. SP/RW 2.400L CE
974,00 €

HZ. SP/RW 3.300L CE
1.406,00 €

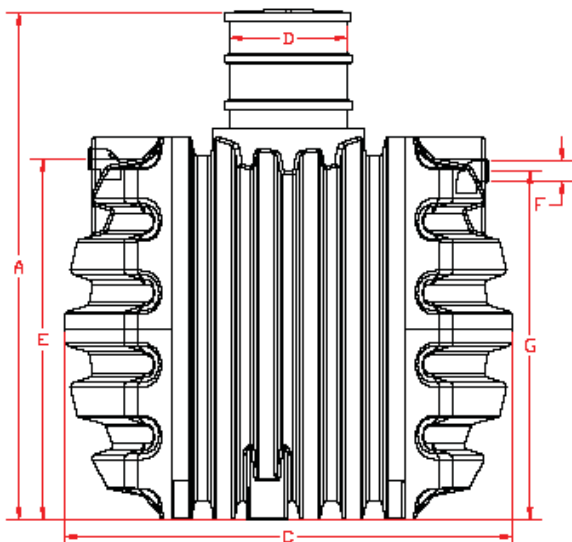
HZ. SP/RW 6.000L CE
1.864,00 €



FICHA TÉCNICA

Volumen	A	B	C	D	E	F	G	Kg	Alza
SP 2.400 L	1.950	1.350	2.350	600	1.220	110	1.180	110	VHSC600/600
SP 3.300 L	2.210	1.610	2.390	600	1.450	110	1.400	180	VHSC600/600
SP 6.000 L	2.470	2.070	2.400	600	1.850	125	1.800	270	VHSC600/400

Dimensiones orientativas en mm., modificación sin previo aviso.
Alza instaladas con junta, tapa estándar incluida.



OPCIONES

Alza

Tipo	Altura	Diámetro	Peso
VHSC600/1200 alza en PE	1200	600	22

Tapas



(*)

Tipo
Boralit tapa peatonal de plástico (clase 15) *