



(1)

Fosa séptica RD. SP

RD. SP 1.000L
202,00 €

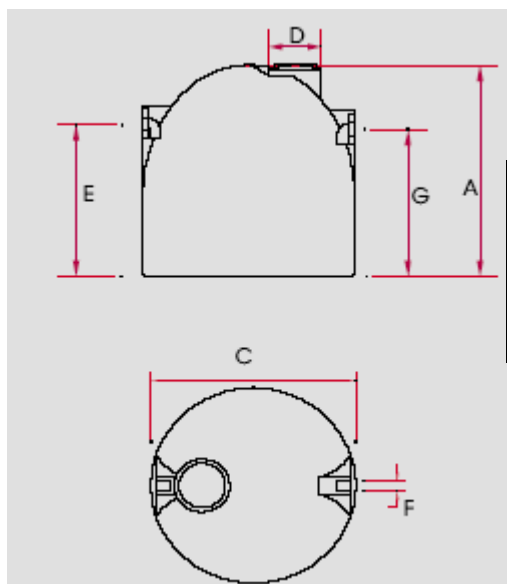
RD. SP 1.500L
283,00 €

RD. SP 2.000L
529,00 €

RD. SP 3.000L
704,00 €

RD. SP 5.000L
1.226,00 €

FICHA TÉCNICA



VOLUMEN	A	C	D	E	F	G	Kg
RW 1.000 L	1.260	1.015	500	1.085	110	1.065	30
RW 1.500 L (1)	1.570	1.260	500	1.305	110	1.265	50
RW 2.000 L	1.510	1.700	500	1.305	110	1.225	80
RW 3.000 L	1.940	1.700	500	1.745	110	1.645	130
RW 5.000 L	1.970	2.100	500	1.562	125	1.522	200

Dimensiones orientativas en mm., modificación sin previo aviso.
Tapa estándar incluida.
IMPORTANTE: Instalación exclusivamente en arena estabilizada.

OPCIONES

Acción Industrial y Proyectos, S.I. - Avda. Constitución 56 - 03158 CATRAL- Alicante- España Tel.-Fax: +34 965 723
501 Web: www.accionindustrial.es - E-mail: ingenieria@accionindustrial.es

Alza con tapas



Tipo	Altura	Diámetro	Peso
VHSP600/420 alza en PE	420	570	8

Dimensiones orientativas en mm., modificación sin previo aviso.

Tipo
KKD tapa en PE
Boralit tapa peatonal de plástico (clase 15) *