



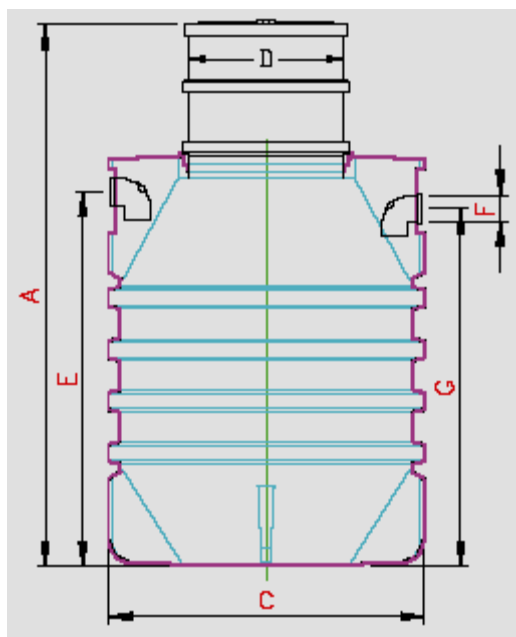
Fosa séptica VT. SP/RW

VT. SP 1.100L
392,00 €

VT. SP 1.600L
502,00 €



FICHA TÉCNICA



Volumen	A	C	D	E	F	G	Kg
RW 1.000 L	1.910	1.180	600	1.250	110	1.200	61
RW 1.600 L	2.250	1.290	600	1.500	110	1.450	71

Dimensiones orientativas en mm., modificación sin previo aviso.
Alza soldada VHSC600/600 con tapa estándar incluida.

OPCIONES

Alza

Tipo	Altura	Diámetro	Peso
VHSC600/1200 alza en PE	1200	600	22

Tapas



(*)

Tipo
Boralit tapa peatonal de plástico (clase 15) *