

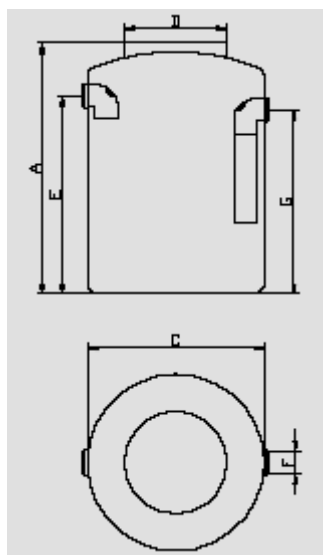


## Separador grasas CL. BAG

CL. BAG 300 L  
**178,00 €**

CL. BAG 500 L  
**238,00 €**

### FICHA TÉCNICA



Volumen	A	C	D	E	F	G	Peso
BAG 300 L	930	900	500	580	110	580	23
BAG 500 L	1.260	900	500	905	110	875	35

Dimensiones orientativas en mm., modificación sin previo aviso.  
Tapa normal incluida.

**IMPORTANTE:** Instalación en arena estabilizada.

### OPCIONES

#### Alza



Tipo	Altura	Diámetro	Peso
VHSC600/420 alza en PE	420	570	8

Dimensiones orientativas en mm., modificación sin previo aviso.