



Separador fangos VT/HZ SV

VT. SV 1100
718,00 €

VT. SV 1600
889,00 €

HZ. SV 2400
1.404,00 €

HZ. SV 3300
1.712,00 €

HZ. SV 6000
2.424,00 €



FICHA TÉCNICA

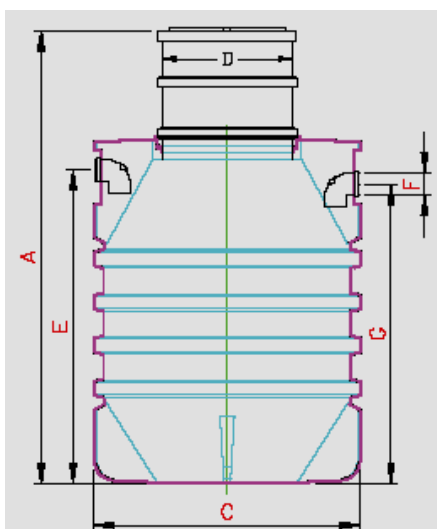


Figura 1 (VT. SV)

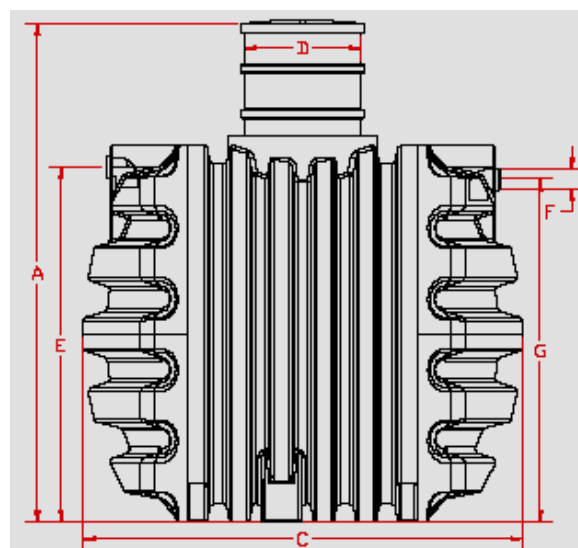


Figura 2 (HZ. SV)

Ref.	Imag	Volum	Caudal	A	C	B	E	G	F	Peso
			I/s	Alto	Largo	Ancho	Alt in	Alt out	In/out	
SV 1100	1	1.100	1.5	1.910	1.180	1.180	1.250	1.200	110	61
SV 1600	1	1.600	3	1.200	1.290	1.290	1.500	1.450	110	71
SV 2400	2	2.400	8	1.850	2.350	1.350	1.220	1.180	125	110
SV 3300	2	3.300	15	2.210	2.390	1.610	1.450	1.400	160	180
SV 6000	2	6.000	20	2.470	2.400	2.070	1.850	1.800	200	270



Dimensiones orientativas en mm., modificación sin previo aviso.

Equipados con un registro y un alza reforzada ajustable de \approx 600 mm.

Alza reforzada (soldada para SV1100 y SV1600, resto de modelos instalado con junta), tapa normal incluida.

OPCIONES

Alza

Tipo	Altura	Diámetro	Peso
VHSC600/1200 alza en PE	1200	600	22

Dimensiones orientativas en mm., modificación sin previo aviso.

Tapas



(*)

Tipo
Boralit tapa peatonal de plástico (clase 15) *

