



Separador fangos EP. SV

EP. SV 300
566,00 €

EP. SV 500
707,00 €

EP. SV 850
938,00 €

FICHA TÉCNICA

Ref.	Imag	Volum	Caudal l/s	A Alto	C Largo	B Ancho	E Alt in	G Alt out	F In/out	Peso
SV 300	3 m	300	1.5	1.550	830	760	915	875	110	35
SV 500	3 e	500	3	1.550	1.100	760	915	875	110	55
SV 850	3 n	850	6	1.550	1.500	1.050	915	875	110	90

Dimensiones orientativas en mm., modificación sin previo aviso.

Equipados con un registro y un alza instalada con junta reforzada ajustable de \approx 600 mm.

Tapa normal incluida.

IMPORTANTE: Instalación en arena estabilizada.

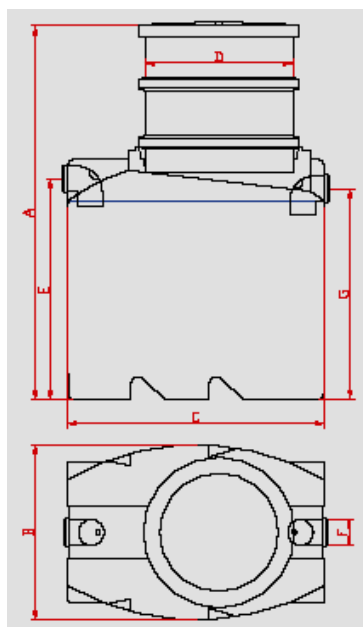


Imagen 3 (EP. SV)

OPCIONES

Alza

Tipo	Altura	Diámetro	Peso
VHSC600/1200 alza en PE	1200	600	22

Dimensiones orientativas en mm., modificación sin previo aviso.

Tapas



(*)

Tipo
Boralit tapa peatonal de plástico (clase 15) *