



## Separador grasas VT/HZ VV2

VT. VV2/01/2 1100  
**830,00 €**

VT. VV2/03/2 1600  
**996,00 €**

HZ. VV2/06/2 2400  
**1.352,00 €**

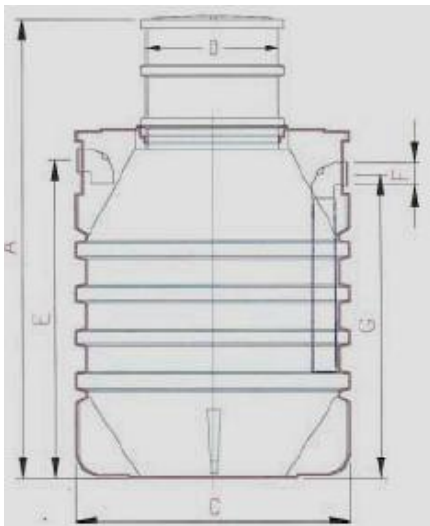
HZ. VV2/08/2 2400  
**1.425,00 €**

HZ. VV2/10/2 3300  
**1.886,00 €**

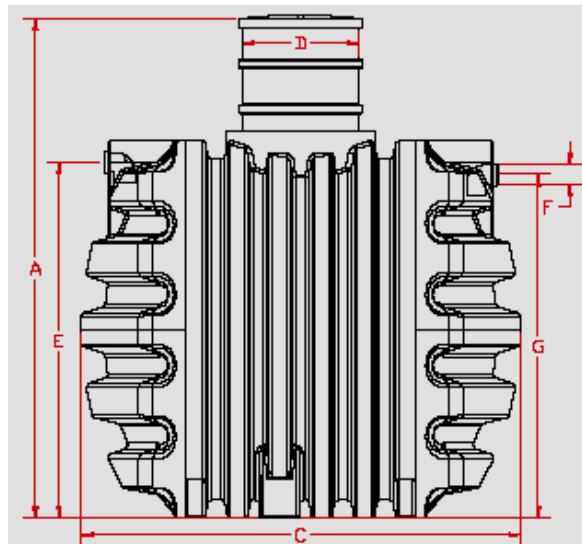
HZ. VV2/15/2 3300  
**1.929,00 €**

HZ. VV2/20/2 6000  
**2.636,00 €**

## FICHA TÉCNICA



**Imagen 4 (VT. VV2)**



**Imagen 5 (HZ. VV2)**



Ref.	Img	Volum	Caudal l/s	A Alto	C Largo	B Ancho	E Alt in	G Alt out	F In/out	Peso
<b>VV2/01/2</b>	4	1.100	1.5	1.910	1.180	1.180	1.250	1.200	110	50
<b>VV2/03/2</b>	4	1.600	3	2.250	1.290	1.290	1.500	1.450	110	60
<b>VV2/06/2</b>	5	2.400	6	1.850	2.350	1.350	1.220	1.180	125	110
<b>VV2/08/2</b>	5	2.400	8	1.850	2.350	1.350	1.220	1.180	125	110
<b>VV2/10/2</b>	5	3.300	10	2.210	2.390	1.610	1.450	1.400	160	180
<b>VV2/15/2</b>	5	3.300	15	2.210	2.390	1.610	1.450	1.400	160	180
<b>VV2/20/2</b>	5	6.000	20	2.470	2.400	2.070	1.850	1.800	200	270

**Dimensiones orientativas en mm., modificación sin previo aviso.**

Equipados con un alza reforzada ajustable de  $\approx$  600 mm.

Alza reforzada (soldada para VT. VV2, resto de modelos instalado con junta), tapa normal incluida.

## OPCIONES

### Alza

Tipo	Altura	Diámetro	Peso
VHSC600/1200 alza en PE	1200	600	22

Dimensiones orientativas en mm., modificación sin previo aviso.

### Tapas



(\*)

Tipo
Boralit tapa peatonal de plástico (clase 15) *

### Alarma de nivel

Tipo
KANA 2