



**Separador
hidrocarburos
VT/HZ KA2**

VT. KA2/01/2 1100
1.295,00 €

VT. KA2/03/2 1600
1.465,00 €

HZ. KA2/06/2 2400
1.815,00 €

HZ. KA2/08/2 2400
2.042,00 €



FICHA TÉCNICA

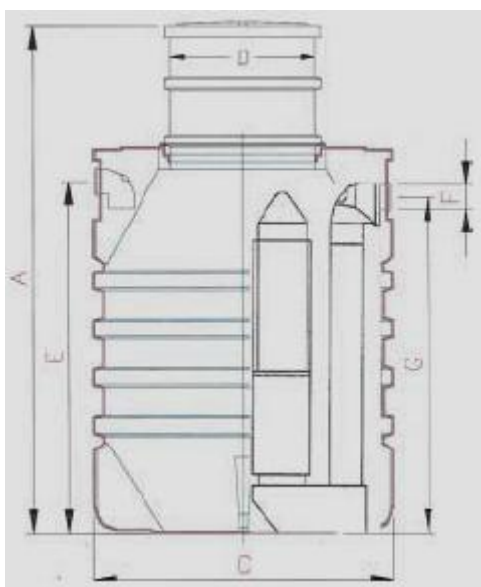


Figura 9 (VT. KA2)

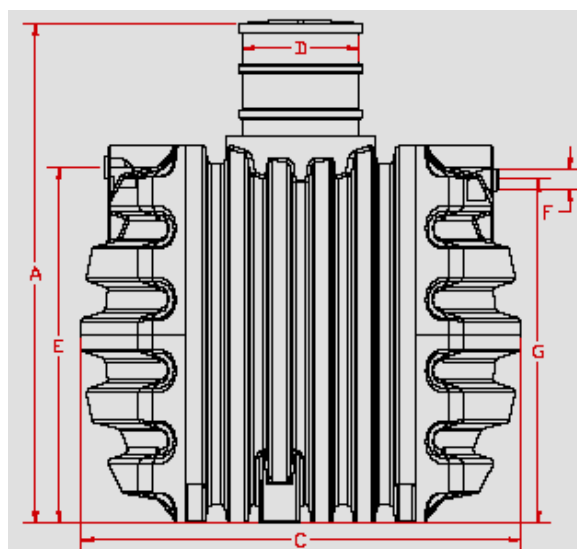


Figura 10 (HZ. KA2)

Ref.	Img	Volum	Caudal	A	C	B	E	G	F	Peso
			l/s	Alto	Largo	Ancho	Alt in	Alt out	In/out	
KA2/01/2	9	1.100	1.5	1.910	1.180	1.180	1.250	1.200	110	59
KA2/03/2	9	1.600	3	2.250	1.290	1.290	1.500	1.450	110	69
KA2/06/2	10	2.400	6	1.850	2.350	1.350	1.220	1.180	125	154
KA2/08/2	10	2.400	8	1.850	2.350	1.350	1.220	1.180	125	154

Dimensiones orientativas en mm., modificación sin previo aviso.

Equipados con un registro y un alza reforzada ajustable de \approx 600 mm.

Alza reforzada (soldada para VT. KA2, resto de modelos instalado con junta), tapa normal incluida.

Para separadores de caudales mayores, contactar con nuestro servicio técnico.

OPCIONES

Alza

Tipo	Altura	Diámetro	Peso
VHSC600/1200 alza en PE	1200	600	22
Cámara de registro	600	480	6

Dimensiones orientativas en mm., modificación sin previo aviso.

Tapas



(*)

Tipo
Boralit tapa peatonal de plástico (clase 15) *

Alarma de nivel

Tipo
KANA
KANA 2
KANA 3