



**Separador  
hidrocarburos +  
fitro  
VT/HZ KAC2**

VT. KAC2/01/2 1100  
**1.910,00 €**

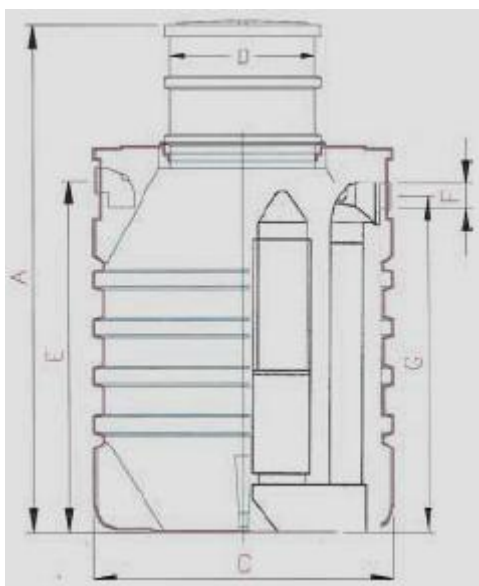
VT. KAC2/03/2 1600  
**2.474,00 €**

HZ. KAC2/06/2 2400  
**3.050,00 €**

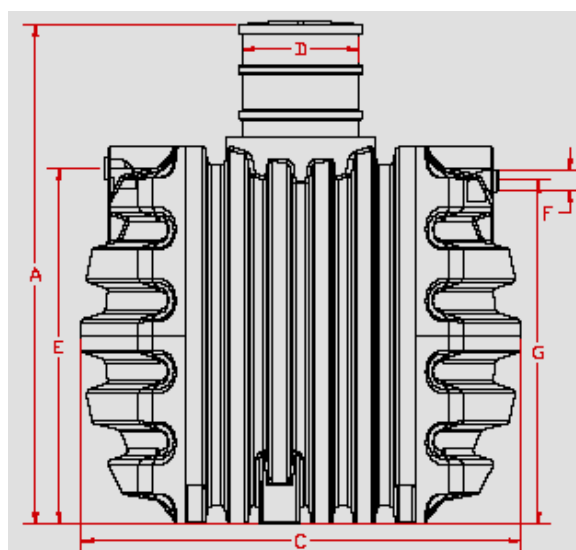
HZ. KAC2/08/2 2400  
**3.486,00 €**



**FICHA TÉCNICA**



**Figura 9 (VT. KA2)**



**Figura 10 (HZ. KA2)**



Ref.	Img	Volum	Caudal l/s	A Alto	C Largo	B Ancho	E Alt in	G Alt out	F In/out	Peso
KAC2/01/2	9	1.100	1.5	1.910	1.180	1.180	1.250	1.200	110	95
KAC2/03/2	9	1.600	3	2.250	1.290	1.290	1.500	1.450	110	129
KAC2/06/2	10	2.400	6	1.850	2.350	1.350	1.220	1.180	125	190
KAC2/08/2	10	2.400	8	1.850	2.350	1.350	1.220	1.180	125	190

**Dimensiones orientativas en mm., modificación sin previo aviso.**

Equipados con un registro y un alza reforzada ajustable de  $\approx$  600 mm.

Alza reforzada (soldada para VT. KA2, resto de modelos instalado con junta), tapa normal incluida.

**Para separadores de caudales mayores, contactar con nuestro servicio técnico.**

## OPCIONES

### Alza

Tipo	Altura	Diámetro	Peso
VHSC600/1200 alza en PE	1200	600	22
Cámara de registro	600	480	6

Dimensiones orientativas en mm., modificación sin previo aviso.

### Tapas



(\*)

Tipo
Boralit tapa peatonal de plástico (clase 15) *

### Alarma de nivel

Tipo
KANA
KANA 2
KANA 3