



**Separador
hidrocarburos +
fitro + bypass
HZ. KACOS2**



HZ. KACOS2/25/2 3300
5.127,44 €

HZ. KACOS2/30/2 3300
5.858,25 €

HZ. KACOS2/35/2 6000
6.625,44 €

HZ. KACOS2/40/2 6000
7.361,60 €

HZ. KACOS2/45/2 6000
8.097,76 €

FICHA TÉCNICA

Ref.	Img	Vol	Q V	Q l/s	A Alto	C Largo	B Ancho	E Alt in	G Alt out	F In/ot	Peso
KACOS2/25/2	10	3.300	1.600	25	2.210	2.390	1.610	1.450	1.400	200	331
KACOS2/30/2	10	3.300	1.600	30	2.210	2.390	1.610	1.450	1.400	250	331
KACOS2/35/2	10	6.000	3.000	35	2.470	2.400	2.070	1.850	1.800	250	531
KACOS2/40/2	10	6.000	3.000	40	2.470	2.400	2.070	1.850	1.800	250	531
KACOS2/45/2	10	6.000	3.000	45	2.470	2.400	2.070	1.850	1.800	315	531

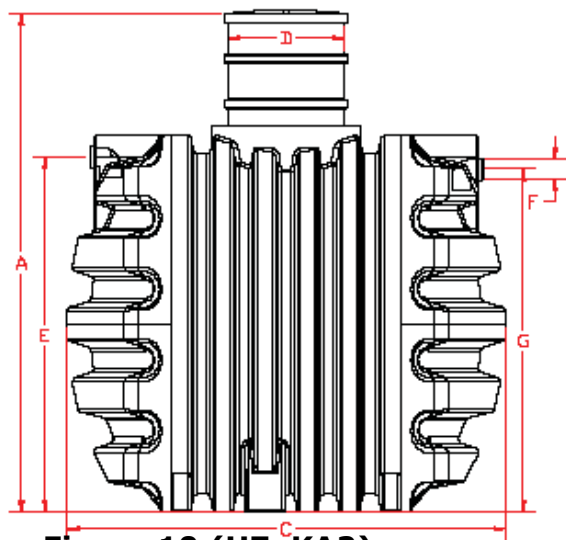


Figura 10 (HZ. KA2)

Dimensiones orientativas en mm., modificación sin previo aviso.
Equipados con un registro y un alza reforzada ajustable de \approx 600 mm.
Alza reforzada (soldada para VT. KA2, resto de modelos instalado con junta), tapa normal incluida.

Para separadores de caudales mayores, contactar con nuestro servicio técnico.

OPCIONES

Alza

Tipo	Altura	Diámetro	Peso
VHSC600/1200 alza en PE	1200	600	22
Cámara de registro	600	480	6

Dimensiones orientativas en mm., modificación sin previo aviso.

Tapas



(*)

Tipo
Boralit tapa peatonal de plástico (clase 15) *

Alarma de nivel

Tipo
KANA
KANA 2
KANA 3